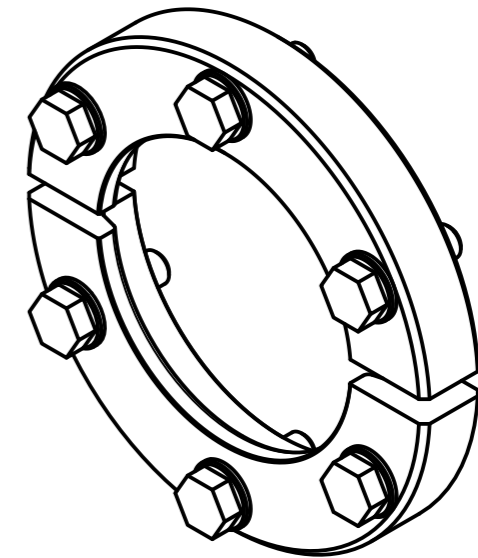
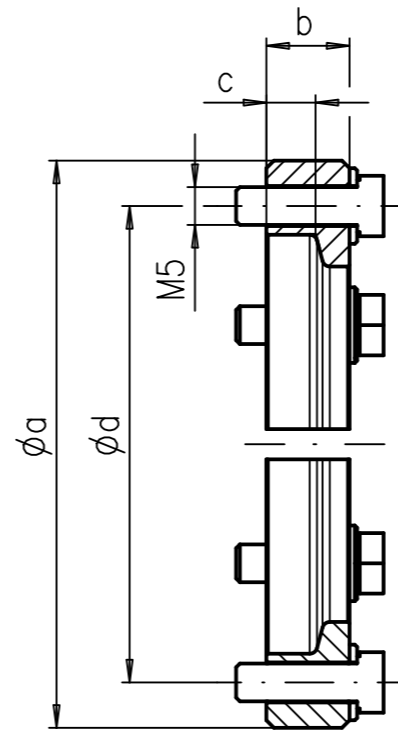
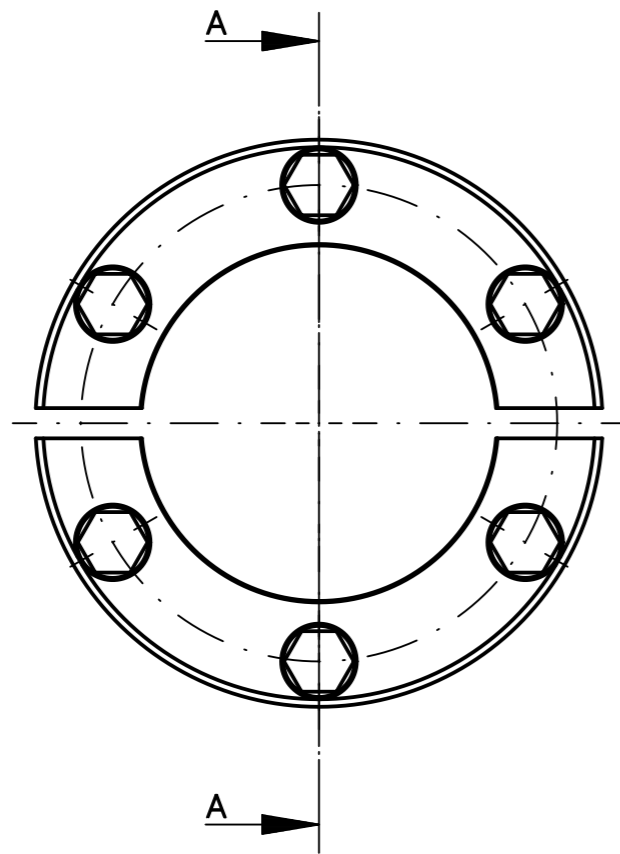


Schnitt A-A



DN	a	b	c	d	e
16	50	11	6,5	38	M5
25	60	11	6,5	48	M5
40	75	11	6,5	63	M5
50	90	12	6,5	83	M5

		Weitergabe sowie Vervielfältigung dieses Dokuments, Verwertung und Mitteilung seines Inhalts sind verboten, soweit nicht ausdrücklich gestattet. Zuwiderhandlungen verpflichten zu Schadenersatz. Alle Rechte für den Fall der Patent-, Gebrauchsmuster- oder Geschmacks-mustereintragung vorbehalten.
		Zeichnungsname Überwurf-Halbschale
Maßstab 1:1		ISO-KF
Gez.	Datum 14.06.16	Name MH
Gepr.	14.06.16	Dirk Neubauer
Frei.	14.06.16	Dirk Neubauer
		Zeichnungsnummer 000061-00-00-9