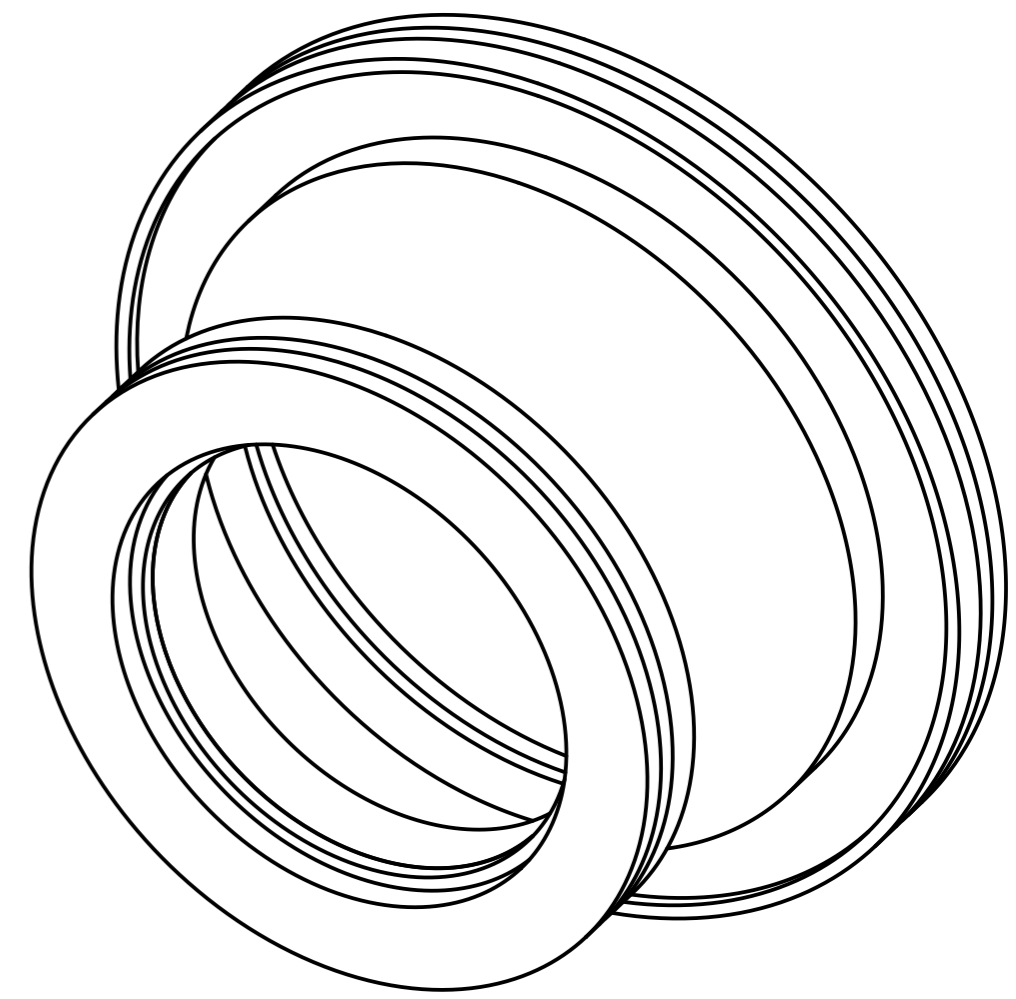
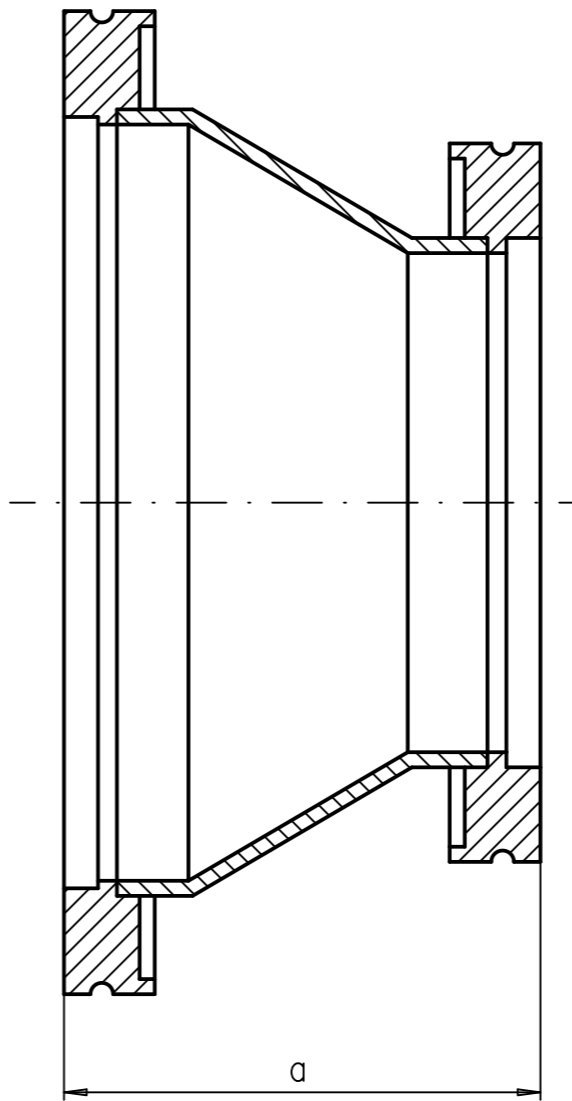
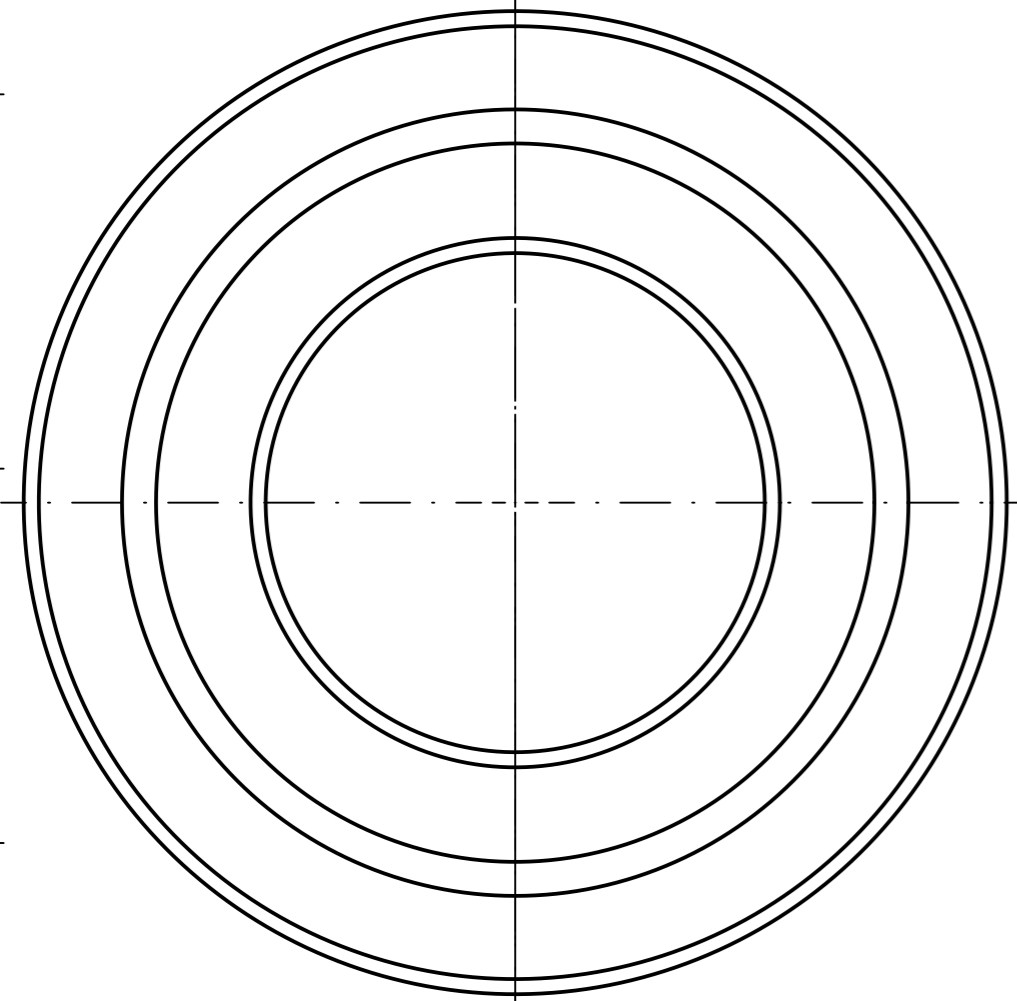


Schnitt A-A



DN	a
80-63	63
100-63	63
100-80	63
160-63	63
160-100	63

		Weitergabe sowie Vervielfältigung dieses Dokuments, Verwertung und Mitteilung seines Inhalts sind verboten, soweit nicht ausdrücklich gestattet. Zuwiderhandlungen verpflichten zu Schadenersatz. Alle Rechte für den Fall der Patent-, Gebrauchsmuster- oder Geschmacks-mustereintragung vorbehalten.
		Zeichnungsname Reduzierendes Zwischenstück_konisch ISO-K
Maßstab 1:1		Zeichnungsnummer 000011-01-00-9
Gez.	Datum 03.03.16	Name MH
Gepr.	03.03.16	Dirk Neubauer
Frei.	03.03.16	Dirk Neubauer